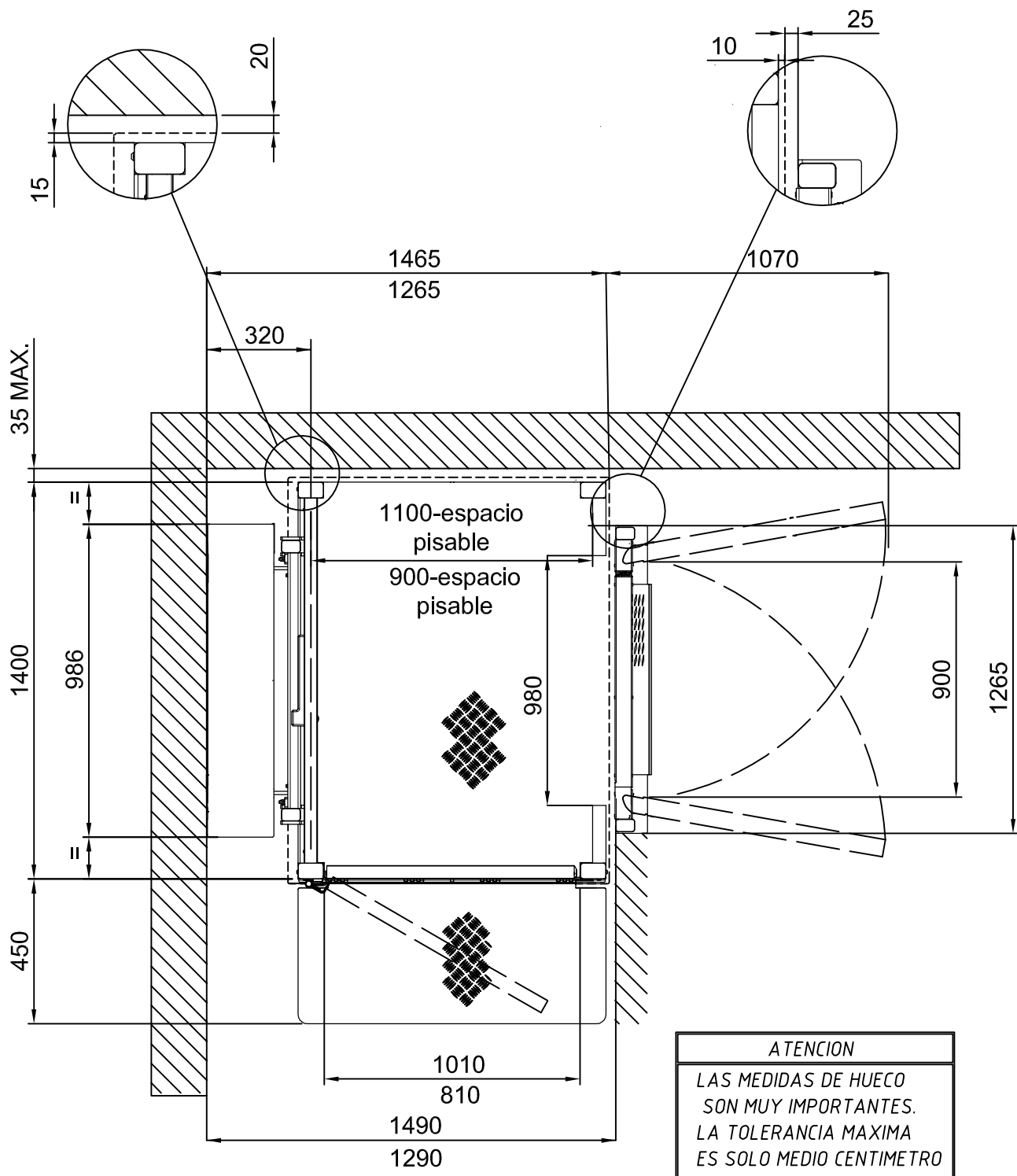


VERSIÓN IZQ. - DESEMBARQUE 90°



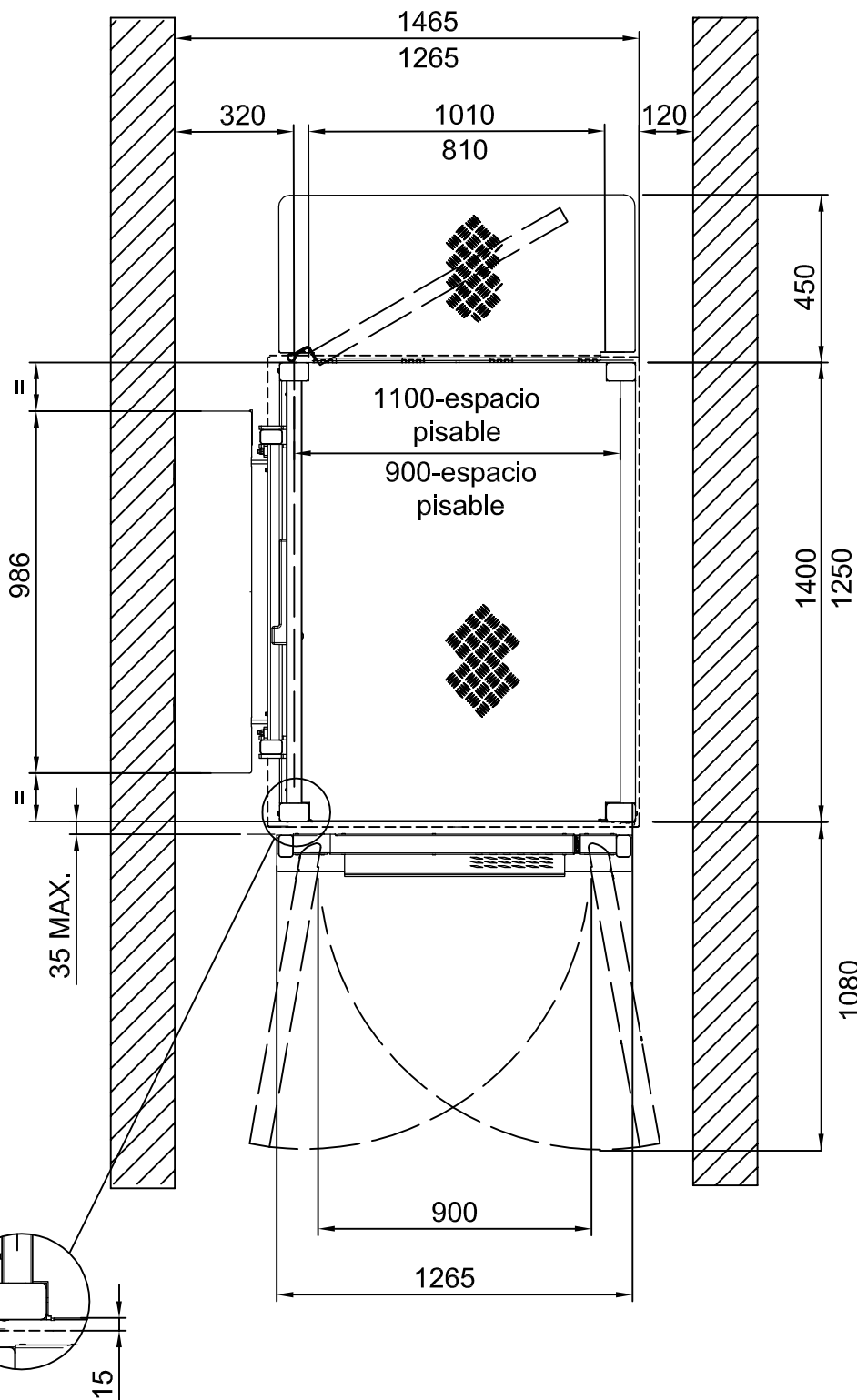
**ATENCION**  
LAS MEDIDAS DE HUECO  
SON MUY IMPORTANTES.  
LA TOLERANCIA MAXIMA  
ES SOLO MEDIO CENTIMETRO

DATA	CODICE	REV.
18/10/16	8643600	F

**CARACTERISTICAS TECNICAS**

Capacidad	Potencia	Tensión de línea	Tensión alimentación	Velocidad
400 [daN]	2,2 [kW]	230 AC [V-mon.]	24 [V-DC]	desnivel ≤ 2,1m = 0,05 [m/sec.] desnivel > 2,1m = 0,1 [m/sec.]

VERSIÓN DER.

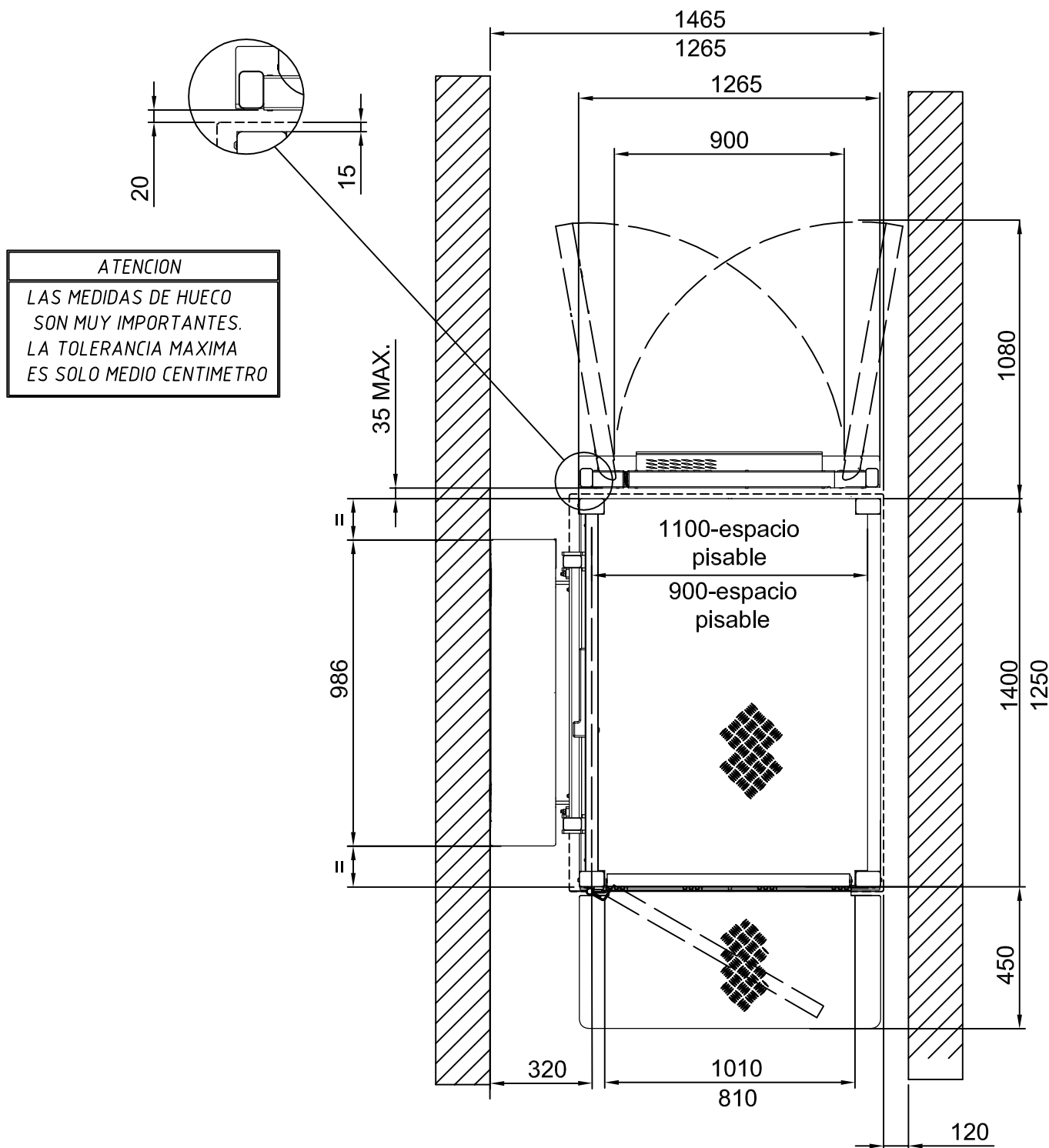


**ATENCIÓN**  
LAS MEDIDAS DE HUECO SON MUY IMPORTANTES. LA TOLERANCIA MÁXIMA ES SOLO MEDIO CENTÍMETRO

**CARACTERÍSTICAS TÉCNICAS**

Capacidad	Potencia	Tensión de línea	Tensión alimentación	Velocidad
400 [daN]	2,2 [kW]	230 AC [V-mon.]	24 [V-DC]	desnivel < 2,1m = 0,05 [m/sec.] desnivel > 2,1m = 0,1 [m/sec.]

VERSIÓN IZQ.



Pg 3/12

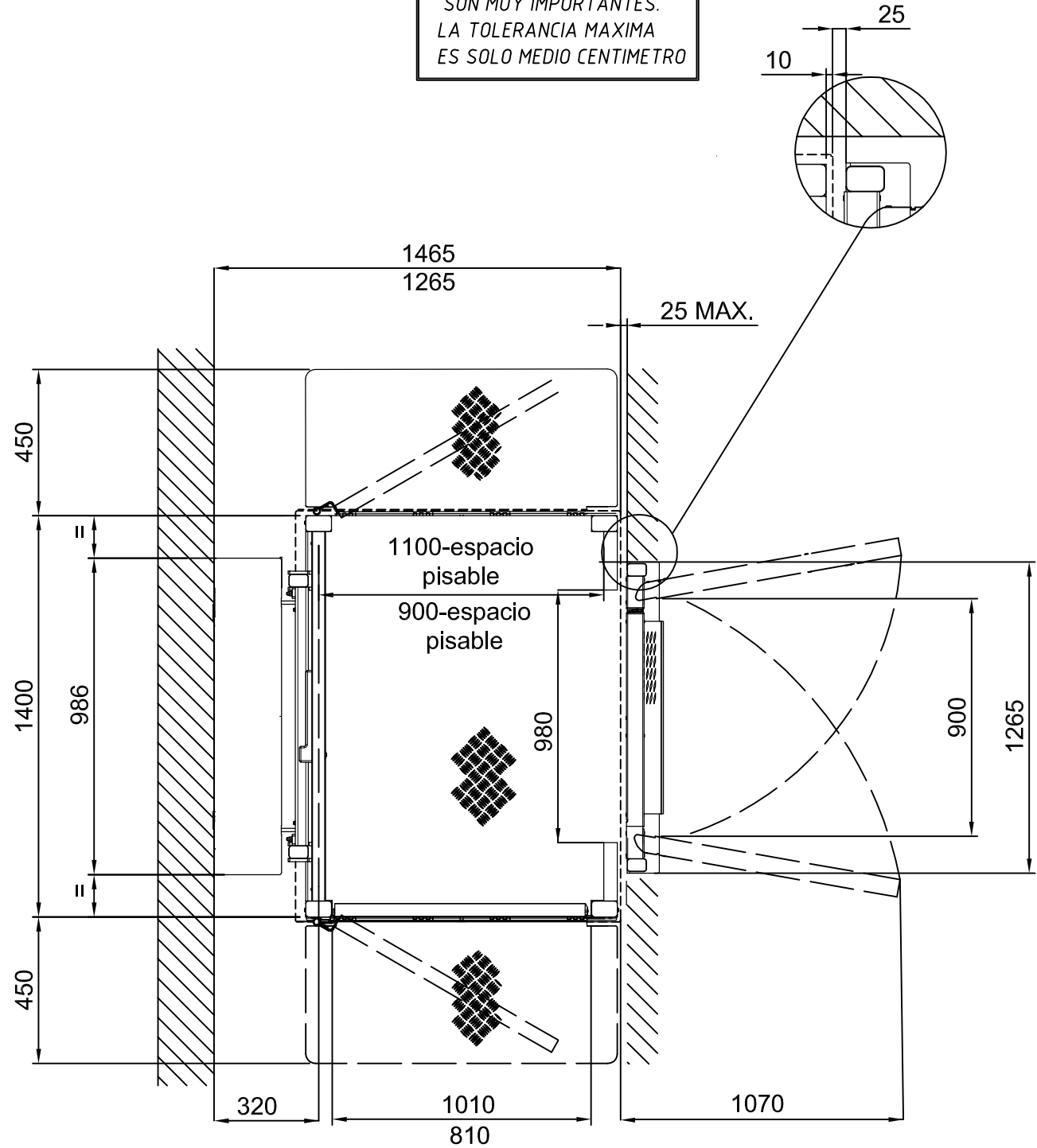
DATA	CODICE	REV.
18/10/16	8643600	F

**CARACTERÍSTICAS TÉCNICAS**

Capacidad	Potencia	Tensión de línea	Tensión alimentación	Velocidad
400 [daN]	2,2 [kW]	230 AC [V-mon.]	24 [V-DC]	desnivel < 2,1m = 0,05 [m/sec.] desnivel > 2,1m = 0,1 [m/sec.]

VERSIÓN DER./IZQ. - DESEMBARQUE 90°

**ATENCIÓN**  
LAS MEDIDAS DE HUECO  
SON MUY IMPORTANTES.  
LA TOLERANCIA MÁXIMA  
ES SOLO MEDIO CENTÍMETRO



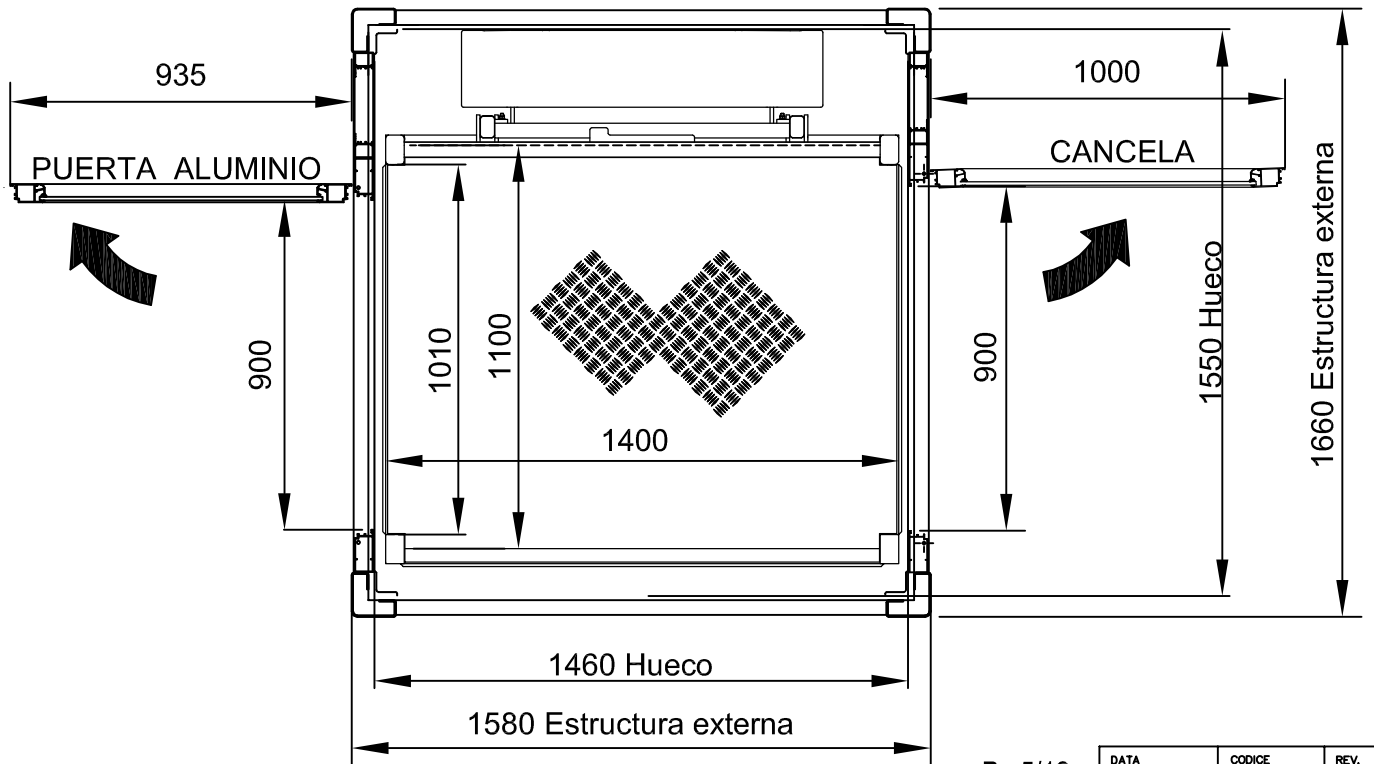
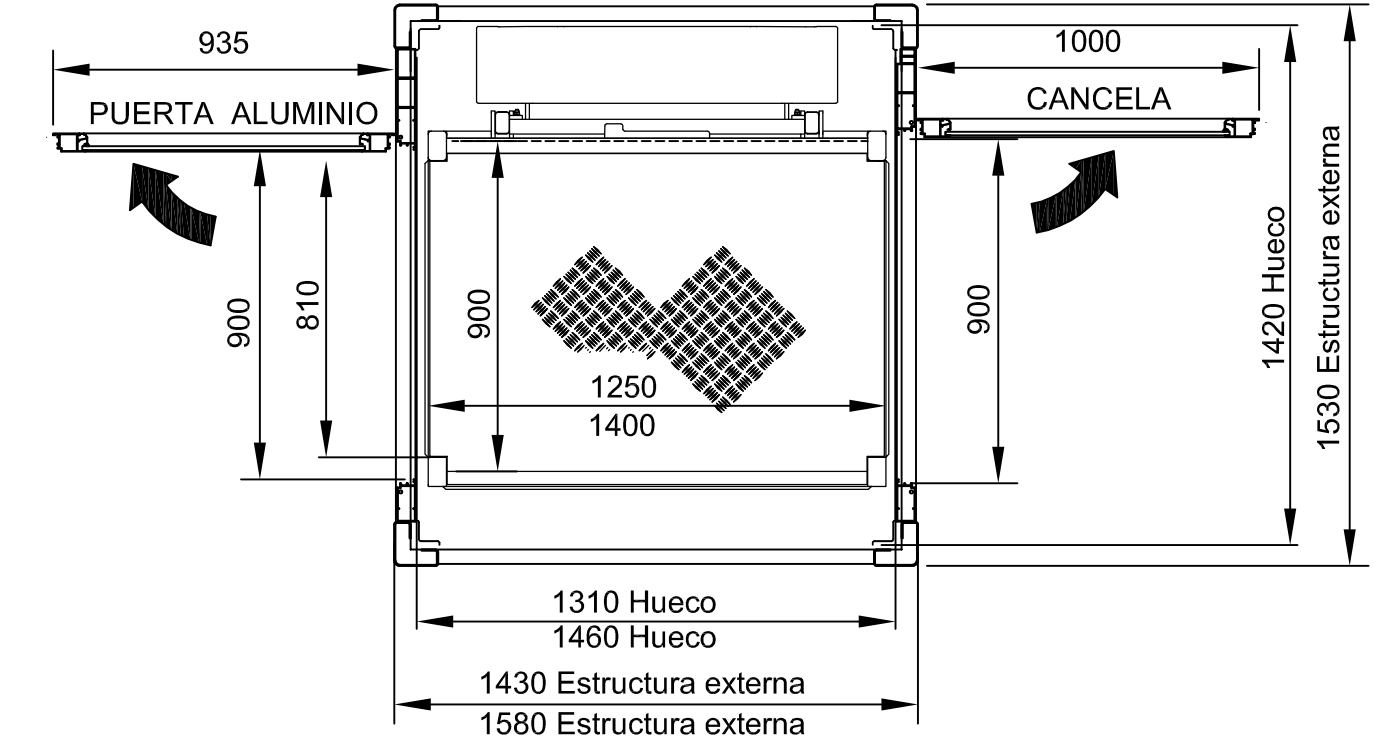
Pg 4/12

DATA	CODICE	REV.
18/10/16	8643600	F

**CARACTERÍSTICAS TÉCNICAS**

Capacidad	Potencia	Tensión de línea	Tensión alimentación	Velocidad
400 [daN]	2,2 [kW]	230 AC [V-mon.]	24 [V-DC]	desnivel < 2,1m = 0,05 [m/sec.] desnivel > 2,1m = 0,1 [m/sec.]

**ESTRUCTURA**  
DX - SX

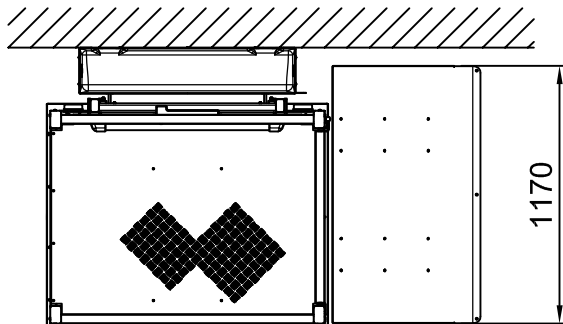
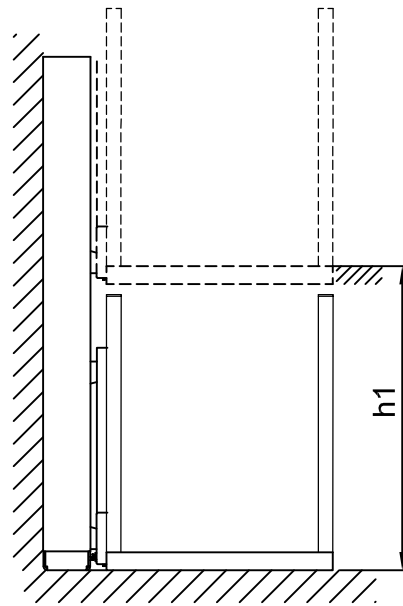
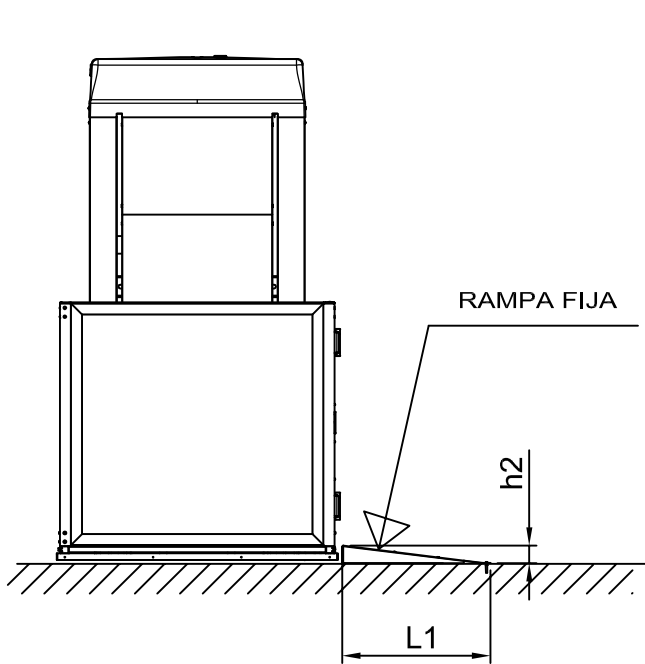


Pg 5/12

DATA	CODICE	REV.
18/10/16	8643600	F

**CARACTERISTICAS TECNICAS**

Capacidad	Potencia	Tensión de línea	Tensión alimentación	Velocidad
400 [daN]	2,2 [kW]	230 AC [V-mon.]	24 [V-DC]	desnivel ≤ 2,1m = 0,05 [m/sec.] desnivel > 2,1m = 0,1 [m/sec.]



Rampa para doble fondo

h2	80
L1	680

Rampa para doble fondo + fuelle

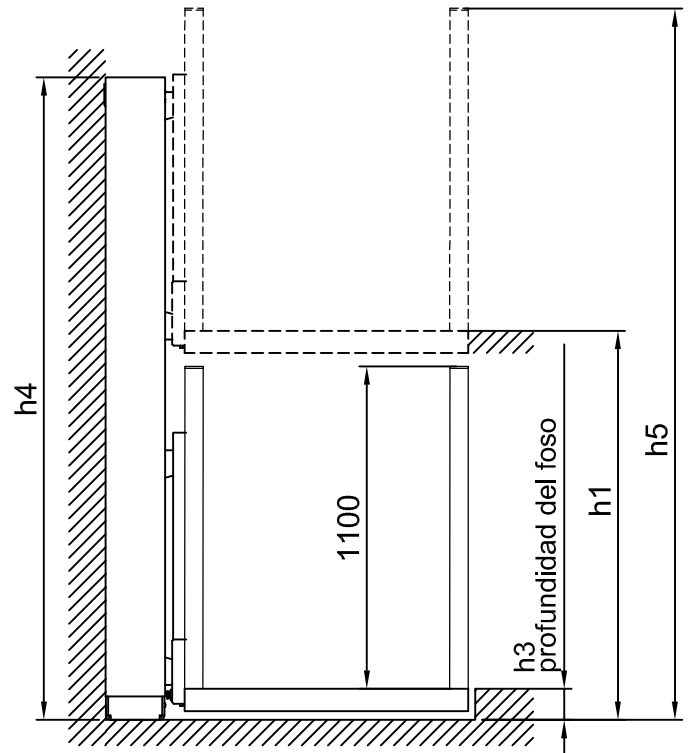
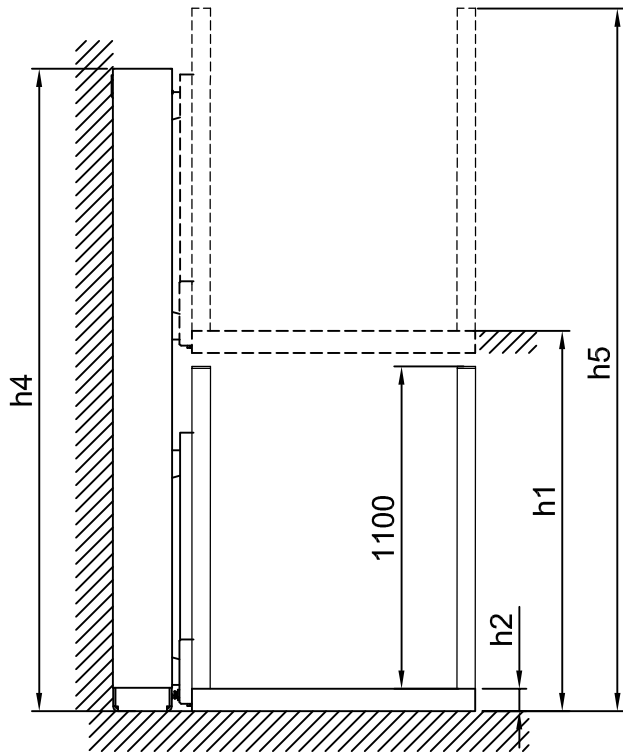
h1	1100	1600	2100
h2	125	165	165
L1	1040	1370	1370

**CARACTERISTICAS TECNICAS**

Capacidad	Potencia	Tensión de línea	Tensión alimentación	Velocidad
400 [daN]	2,2 [kW]	230 AC [V-mon.]	24 [V-DC]	desnivel < 2,1m = 0,05 [m/sec.] desnivel > 2,1m = 0,1 [m/sec.]

SIN FOSO

CON FOSO



h1	1100	1600	2100	2600	2990
h2 *	80	80	80	80	80
h2 **	125	145	165	/	/
h3 *	80	80	80	80	80
h3 **	140	160	180	/	/
h4	2320	2820	3320	3820	4320
h5	2260	2760	3260	3760	4260

\* CON DOBLE FONDO

\*\*CON DOBLE FONDO Y FUELLE DE PROTECCIÓN

Pg 7/12

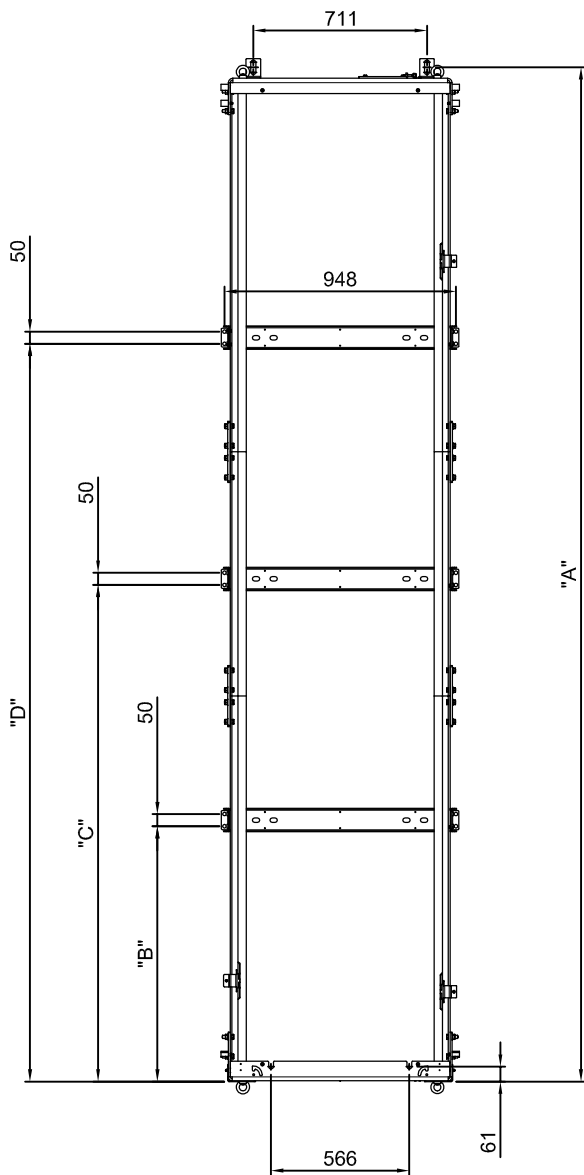
DATA	CODICE	REV.
18/10/16	8643600	F

**CARACTERISTICAS TECNICAS**

Capacidad	Potencia	Tensión de línea	Tensión alimentación	Velocidad
400 [daN]	2,2 [kW]	230 AC [V-mon.]	24 [V-DC]	desnivel<2,1m=0,05[m/sec.] desnivel>2,1m=0,1[m/sec.]

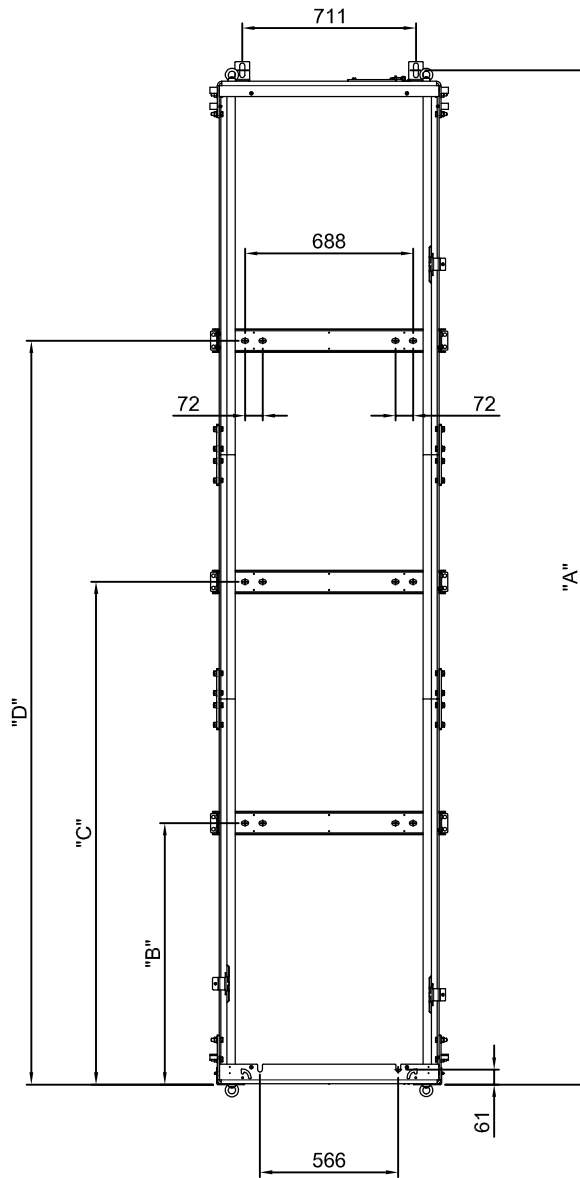
+ DISTANCIA ENTRE FIJACIONES

HUECO DE OBRA



H	"A"	"B"	"C"	"D"
1100	2155	865	1235	/
1600	2655	865	1705	/
2100	3155	1035	2010	/
2600	3655	865	1705	2510
2990	4155	1045	2035	3020

ESTRUCTURA



H	"A"	"B"	"C"	"D"
1100	2165	900	1270	/
1600	2665	900	1740	/
2100	3165	1070	2045	/
2600	3665	900	1740	2545
2990	4165	1080	2070	3055

Pg 8/12

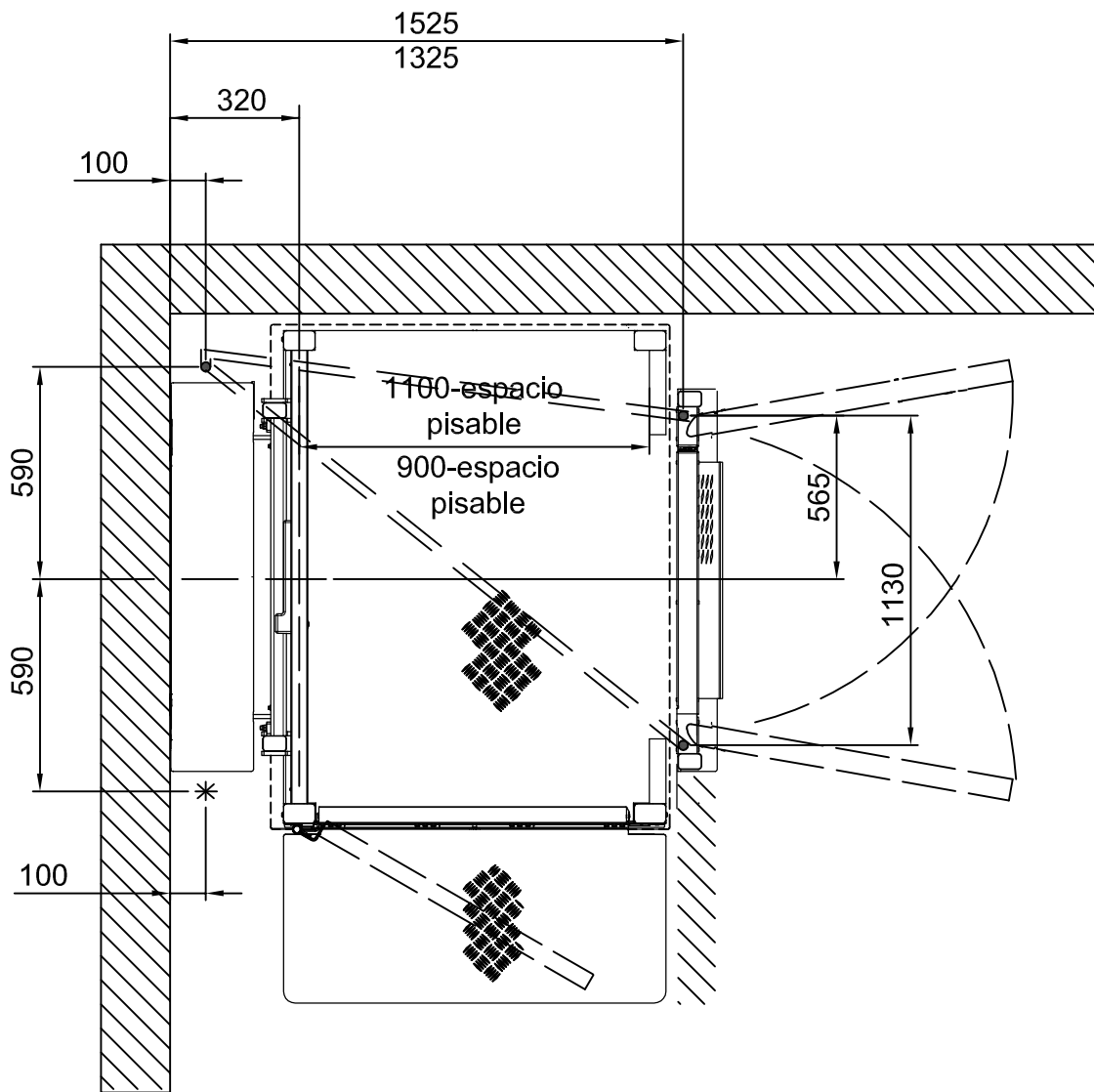
DATA	CODICE	REV.
18/10/16	8643600	F

CARACTERISTICAS TECNICAS

Capacidad	Potencia	Tensión de línea	Tensión alimentación	Velocidad
400 [daN]	2,2 [kW]	230 AC [V-mon.]	24 [V-DC]	desnivel < 2,1m = 0,05 [m/sec.] desnivel > 2,1m = 0,1 [m/sec.]



ESQUEMA PARA PERFORACIÓN CORRUGADOS  
VERSIÓN IZQ. - DESEMBARQUE 90°



- \* cable de red
- perforación corrugados Ø40

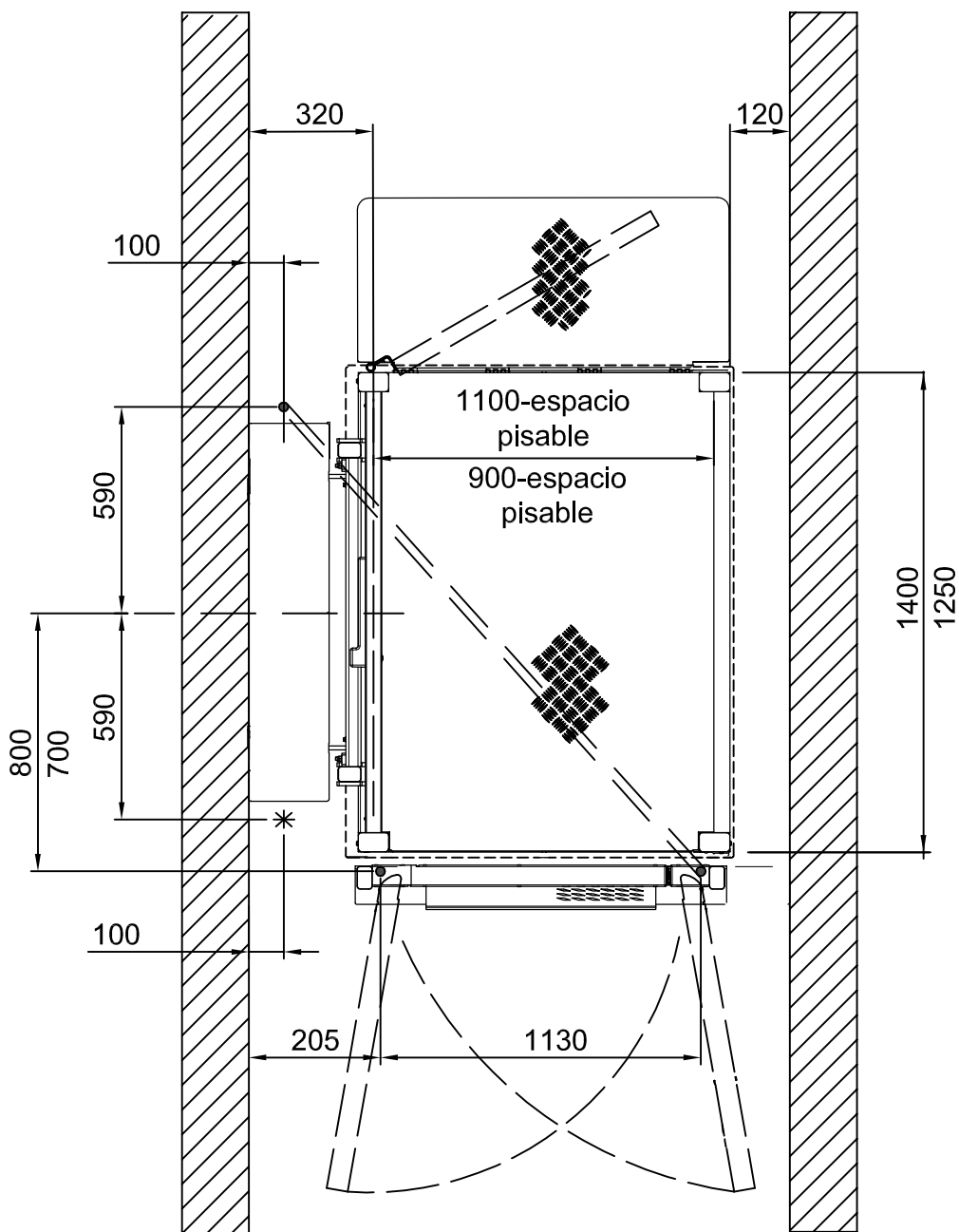
Pg 9/12

DATA	CODICE	REV.
18/10/16	8643600	F

CARACTERISTICAS TECNICAS

Capacidad	Potencia	Tensión de línea	Tensión alimentación	Velocidad
400 [daN]	2,2 [kW]	230 AC [V-mon.]	24 [V-DC]	desnivel < 2,1m = 0,05 [m/sec.] desnivel > 2,1m = 0,1 [m/sec.]

ESQUEMA PARA PERFORACIÓN CORRUGADOS  
VERSIÓN DER.



- \* cable de red
- perforación corrugados Ø40

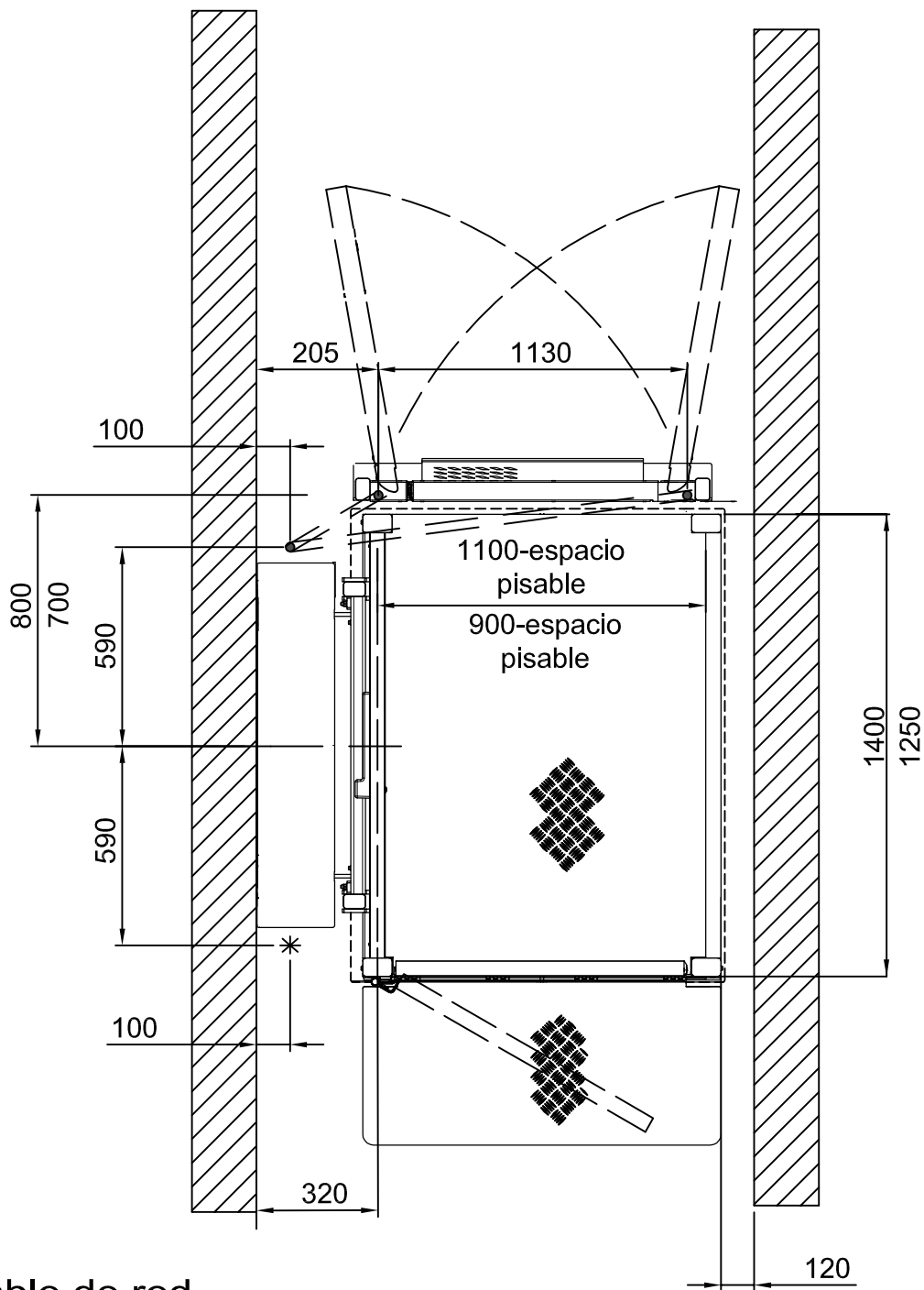
Pg 10/12

DATA	CODICE	REV.
18/10/16	8643600	F

CARACTERISTICAS TECNICAS

Capacidad	Potencia	Tensión de línea	Tensión alimentación	Velocidad
400 [daN]	2,2 [kW]	230 AC [V-mon.]	24 [V-DC]	desnivel < 2,1m = 0,05 [m/sec.] desnivel > 2,1m = 0,1 [m/sec.]

ESQUEMA PARA PERFORACIÓN CORRUGADOS  
VERSIÓN IZQ.



\* cable de red

● perforación corrugados Ø40

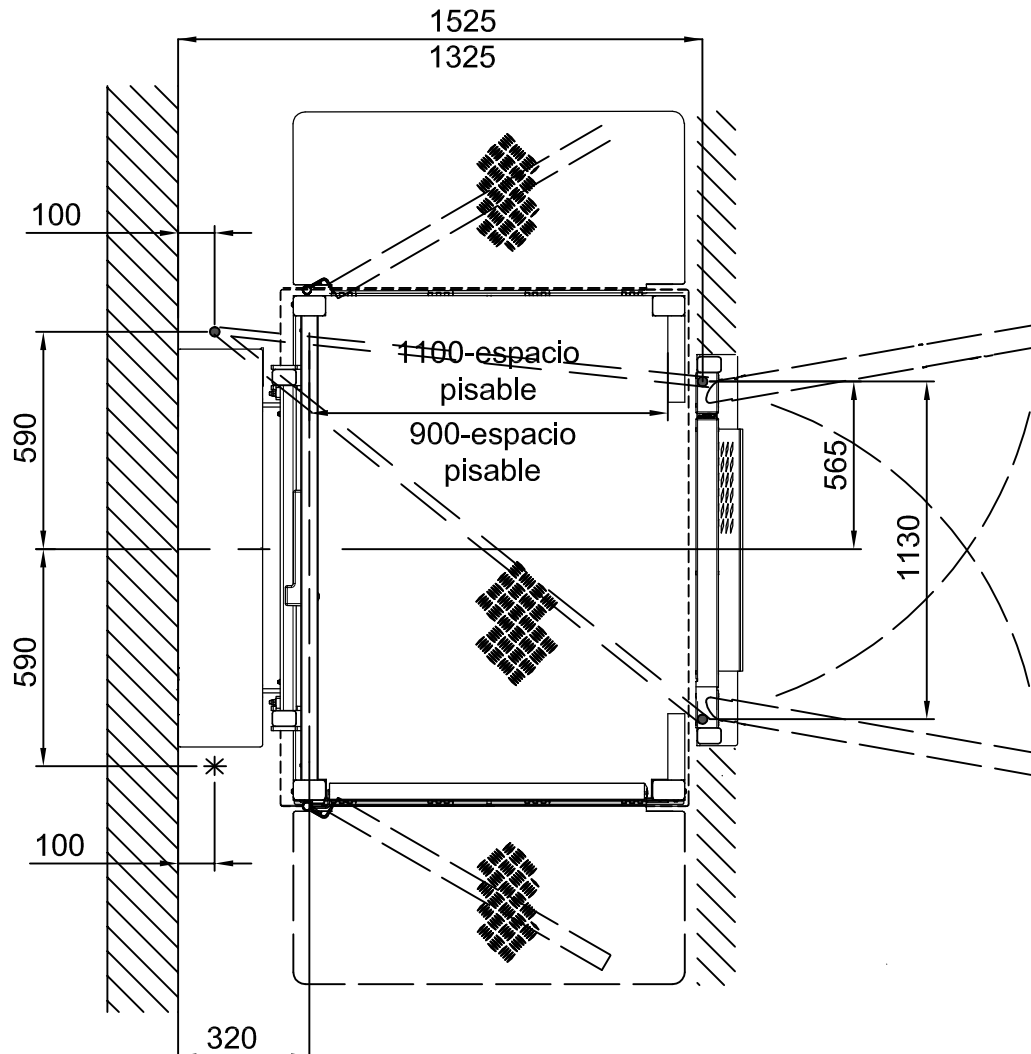
Pg 11/12

DATA	CODICE	REV.
18/10/16	8643600	F

CARACTERISTICAS TECNICAS

Capacidad	Potencia	Tensión de línea	Tensión alimentación	Velocidad
400 [daN]	2,2 [kW]	230 AC [V-mon.]	24 [V-DC]	desnivel ≤ 2,1m = 0,05 [m/sec.] desnivel > 2,1m = 0,1 [m/sec.]

ESQUEMA PARA PERFORACIÓN CORRUGADOS  
VERSIÓN DER./IZQ. - DESEMBARQUE 90°



\* cable de red

● perforación corrugados Ø40

Pg 12/12

DATA	CODICE	REV.
18/10/16	8643600	F

CARACTERISTICAS TECNICAS

Capacidad	Potencia	Tensión de línea	Tensión alimentación	Velocidad
400 [daN]	2,2 [kW]	230 AC [V-mon.]	24 [V-DC]	desnivel < 2,1m = 0,05 [m/sec.] desnivel > 2,1m = 0,1 [m/sec.]