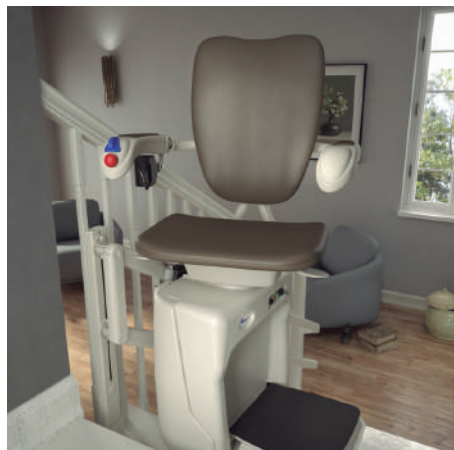


# V59

SILLA SALVAESCALERAS



*Elija la  
silla V59*

## POR PROPIEDADES

- Gran autonomía
- Robustez

## POR PRECIO

- De instalación
- De mantenimiento

## POR INSTALACIÓN

- Rápida
- Sin obras



# V59

## SILLA SALVAESCALERAS

La silla salvaescaleras modelo V59 es una silla muy robusta con un alto nivel de comodidad y seguridad y a un precio muy económico. Se puede instalar en escaleras curvas con cambios de pendiente tanto por el interior de la escalera como por el exterior. La instalación de esta silla salvaescaleras no requiere de obra y su manejo es fácil e intuitivo.



### Las mejores prestaciones para su movilidad

- ✓ Gran autonomía; hasta 10 trayectos continuados.
- ✓ Cómoda y fácil de manejar.
- ✓ Recorridos hasta 50 metros.
- ✓ Colores opcionales de guía.
- ✓ Posibilidad de instalar a la intemperie.



## CARACTERÍSTICAS GENERALES

- Puede instalarse por el lado interno o externo de la escalera.
- Funcionamiento a batería. Opcionalmente para largos recorridos se pueden instalar baterías de litio.
- Asiento, apoya-brazos y reposapiés plegables.
- Asiento giratorio para facilitar la bajada.
- Silla y rail en RAL 1013.
- Capacidad de 130 kg.
- Velocidad de 0,1 m/s.



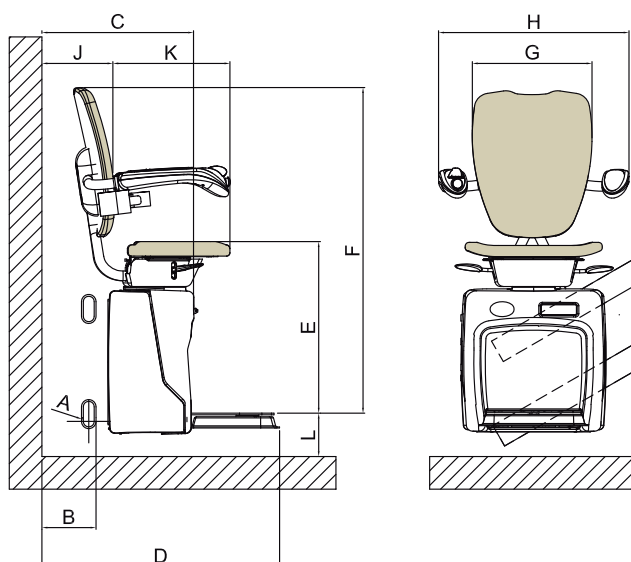
## CARACTERÍSTICAS TÉCNICAS Y SISTEMAS DE SEGURIDAD

- Tensión de entrada monofásica 220 V.
- Sistema de tracción por piñón-cremallera.
- Final de recorrido electrónico y final de extra recorrido mecánico.
- Sistemas de anticollisión, antigolpe y antiplastamiento.
- Limitador de velocidad.
- Cinturón de seguridad retráctil.
- Pendiente de 0° hasta 55°.
- Motor de 500 w.

## DIMENSIONES

mm

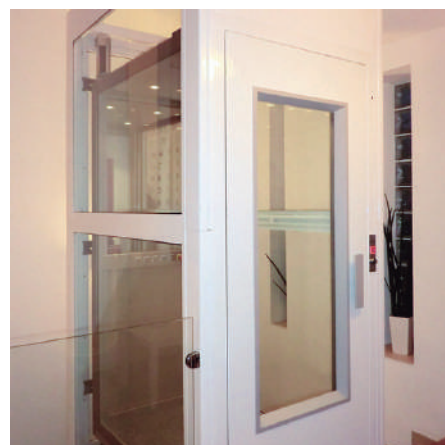
<b>A</b>	Dimensiones de la guía (amplitud/altura)	<b>30/50</b>
<b>B</b>	Distancia del lado externo de la escalera	<b>130</b>
<b>C</b>	Espacio ocupado con reposapiés plegado	<b>445</b>
<b>D</b>	Espacio ocupado con reposapiés abierto	<b>720</b>
<b>E</b>	Distancia entre reposapiés y asiento	<b>530</b>
<b>F</b>	Distancia entre reposapiés y parte alta del respaldo	<b>1080</b>
<b>G</b>	Amplitud del respaldo	<b>380</b>
<b>H</b>	Distancia entre apoyabrazos (externa)	<b>600</b>
<b>J</b>	Distancia entre el respaldo y la pared	<b>195</b>
<b>K</b>	Profundidad del asiento	<b>365</b>
<b>L</b>	Distancia de la parte alta del reposapiés al suelo	<b>90</b>





## Otros productos

- ✓ Plataformas salvaescaleras
- ✓ Salvaescaleras **verticales**
- ✓ Ascensores unifamiliares
- ✓ Salvaescaleras para **piscinas**
- ✓ Sillas salvaescaleras



\* Este catálogo puede contener errores y las características del salvaescaleras pueden ser modificadas por el fabricante sin previo aviso. Por lo tanto, este documento no forma parte del contrato.



Llame e infórmese sin compromiso en nuestro teléfono de atención 24 horas:

**900 90 31 26**

E-mail: [info@vertitec.com](mailto:info@vertitec.com)  
Web: [www.vertitec.com](http://www.vertitec.com)